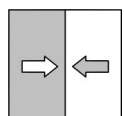
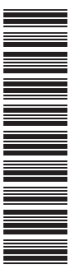


Betriebsanleitung

DA01 VUW

Differenzdruck Messgerät
Druckstufen PN250/PN400

Standardausführung



Impressum

Hersteller:**FISCHER Mess- und Regeltechnik GmbH**Bielefelderstr. 37a
D-32107 Bad SalzuflenTelefon: +49 5222 974 0
Telefax: +49 5222 7170eMail: info@fischermesstechnik.deweb: www.fischermesstechnik.de**Technische Redaktion:**

Dokumentationsbeauftragter: T. Malischewski

Technischer Redakteur: R. Kleemann

Alle Rechte, auch die der Übersetzung, vorbehalten. Kein Teil dieses Dokuments darf in irgendeiner Form (Druck, Fotokopie, Mikrofilm oder einem anderen Verfahren) ohne schriftliche Genehmigung der Fa. FISCHER Mess- und Regeltechnik GmbH, Bad Salzuflen, reproduziert oder unter Verwendung elektronischer Systeme verarbeitet, vervielfältigt oder verbreitet werden.

Eine Reproduktion zu innerbetrieblichen Zwecken ist ausdrücklich gestattet.

Markennamen und Verfahren werden nur zu Informationszwecken ohne Rücksicht auf die jeweilige Patentlage verwendet. Bei der Zusammenstellung der Texte und Abbildungen wurde mit größter Sorgfalt verfahren. Trotzdem können fehlerhafte Angaben nicht ausgeschlossen werden. Die Fa. FISCHER Mess- und Regeltechnik GmbH kann dafür weder die juristische Verantwortung noch irgendeine Haftung übernehmen.

Technische Änderungen sind vorbehalten.



© FISCHER Mess- und Regeltechnik 2018

Versionsgeschichte

Rev. ST4-A 11/15	Version 1 (Erstausgabe)
Rev. ST4-B 06/21	Version 4 (Korrektur Produktnummerschlüssel)
Rev. ST4-C 10/21	Version 5 (UKCA Konformität)
Rev. ST4-D 02/23	Version 6 (Flüssigkeitsfüllung für Induktivkontakte)
Rev. ST4-E 02/24	Version 7 (Flüssigkeitsfüllung entfällt bei Kontaktvorrichtung)

Inhaltsverzeichnis

1 Sicherheitshinweise	4
1.1 Allgemeines	4
1.2 Personalqualifikation	4
1.3 Gefahren bei Missachtung der Sicherheitshinweise	4
1.4 Sicherheitshinweise für Betreiber und Bediener	4
1.5 Unzulässiger Umbau	4
1.6 Unzulässige Betriebsweisen	5
1.7 Sicherheitsbewusstes Arbeiten bei Wartung und Montage	5
1.8 Symbolerklärung	5
2 Produkt und Funktionsbeschreibung	6
2.1 Lieferumfang	6
2.2 Geräteausführungen	6
2.3 Funktionsbild	11
2.4 Aufbau und Wirkungsweise	11
3 Montage	12
3.1 Allgemeines	12
3.2 Prozessanschluss	12
3.3 Elektroanschluss	13
4 Inbetriebnahme	15
4.1 Allgemeines	15
4.2 Entlüftung der Druckleitungen	15
4.3 Nullpunkt-Korrektur	16
4.4 Schaltpunkteinstellung	17
5 Instandhaltung	18
5.1 Wartung	18
5.2 Transport	18
5.3 Service	18
5.4 Entsorgung	18
6 Technische Daten	19
6.1 Allgemeines	19
6.2 Eingangskenngrößen	20
6.3 Einsatzbedingungen	20
6.4 Konstruktiver Aufbau	21
7 Bestellkennzeichen	28
7.1 Zubehör	30
8 EU Konformitätserklärungen	31
9 UKCA Konformitätserklärungen	33
10 EAC Deklaration	35

1 Sicherheitshinweise

1.1 Allgemeines

Diese Betriebsanleitung enthält grundlegende und unbedingt zu beachtende Hinweise für Installation, Betrieb und Wartung des Gerätes. Sie ist unbedingt vor der Montage und Inbetriebnahme des Gerätes vom Monteur, dem Betreiber sowie dem zuständigen Fachpersonal zu lesen.

Diese Betriebsanleitung ist Produktbestandteil und muss daher in unmittelbarer Nähe des Gerätes und für das zuständige Fachpersonal jederzeit zugänglich aufbewahrt werden.

Die folgenden Abschnitte, insbesondere die Anleitungen zu Montage, Inbetriebnahme und Wartung, enthalten wichtige Sicherheitshinweise, deren Nichtbeachtung Gefahren für Menschen, Tiere, Umwelt und Objekte hervorrufen können.

Das in dieser Betriebsanleitung beschriebene Gerät wird nach dem neuesten Stand der Technik und guter Ingenieurspraxis betriebssicher konstruiert und gefertigt.

1.2 Personalqualifikation

Das Gerät darf nur von Fachpersonal, das mit Montage, Inbetriebnahme und Betrieb dieses Produktes vertraut ist, montiert und in Betrieb genommen werden.

Fachpersonal sind Personen, die auf Grund ihrer fachlichen Ausbildung, ihrer Kenntnisse und Erfahrungen sowie ihrer Kenntnisse der einschlägigen Normen die ihnen übertragenen Arbeiten beurteilen und mögliche Gefahren erkennen können.

1.3 Gefahren bei Missachtung der Sicherheitshinweise

Eine Missachtung dieser Sicherheitshinweise, des vorgesehenen Einsatzzweckes oder der in den technischen Gerätedaten ausgewiesenen Grenzwerte für den Einsatz kann zu einer Gefährdung oder zu einem Schaden von Personen, der Umwelt oder der Anlage führen.

Schadensersatzansprüche gegenüber dem Hersteller schließen sich in einem solchen Fall aus.

1.4 Sicherheitshinweise für Betreiber und Bediener

Die Sicherheitshinweise zum ordnungsgemäßen Betrieb des Gerätes sind zu beachten. Sie sind vom Betreiber dem jeweiligen Personal für Montage, Wartung, Inspektion und Betrieb zugänglich bereitzustellen.

Gefährdungen durch elektrische Energie, freigesetzte Energie des Mediums, austretende Medien bzw. durch unsachgemäßen Anschluss des Gerätes sind auszuschließen. Einzelheiten hierzu sind den entsprechend zutreffenden nationalen bzw. internationalen Vorschriftenwerken zu entnehmen.

Beachten Sie hierzu auch die Angaben zu Zertifizierungen und Zulassungen im Abschnitt Technische Daten.

1.5 Unzulässiger Umbau

Umbauten oder sonstige technische Veränderungen des Gerätes durch den Kunden sind nicht zulässig. Dies gilt auch für den Einbau von Ersatzteilen. Eventuelle Umbauten/Veränderungen dürfen ausschließlich vom Hersteller durchgeführt werden.

1.6 Unzulässige Betriebsweisen

Die Betriebssicherheit des Gerätes ist nur bei bestimmungsgemäßer Verwendung gewährleistet. Die Geräteausführung muss dem in der Anlage verwendeten Medium angepasst sein. Die in den technischen Daten angegebenen Grenzwerte dürfen nicht überschritten werden.

Der Hersteller haftet nicht für Schäden, die aus unsachgemäßer oder nicht bestimmungsgemäßer Verwendung entstehen.

1.7 Sicherheitsbewusstes Arbeiten bei Wartung und Montage

Die in dieser Betriebsanleitung aufgeführten Sicherheitshinweise, bestehende nationale Vorschriften zur Unfallverhütung und interne Arbeits-, Betriebs- und Sicherheitsvorschriften des Betreibers sind zu beachten.

Der Betreiber ist dafür verantwortlich, dass alle vorgeschriebenen Wartungs-, Inspektions-, und Montagearbeiten von autorisiertem und qualifiziertem Fachpersonal ausgeführt werden.

1.8 Symbolerklärung



⚠ GEFAHR

Art und Quelle der Gefahr

Diese Darstellung wird verwendet um auf eine **unmittelbar** gefährliche Situation hinzuweisen, die Tod oder schwerste Körperverletzungen zur Folge **haben wird** (höchste Gefährdungsstufe).

1. Vermeiden Sie die Gefahr, indem Sie die geltenden Sicherheitsbestimmungen beachten.



⚠ WARNUNG

Art und Quelle der Gefahr

Diese Darstellung wird verwendet um auf eine **möglicherweise** gefährliche Situation hinzuweisen, die Tod oder schwere Körperverletzungen zur Folge **haben kann** (mittlere Gefährdungsstufe).

1. Vermeiden Sie die Gefahr, indem Sie die geltenden Sicherheitsbestimmungen beachten.



⚠ VORSICHT

Art und Quelle der Gefahr

Diese Darstellung wird verwendet um auf eine **möglicherweise** gefährliche Situation hinzuweisen, die leichte bis mittlere Körperverletzungen, Sach- oder Umweltschäden zur Folge **haben kann** (niedrige Gefährdungsstufe).

1. Vermeiden Sie die Gefahr, indem Sie die geltenden Sicherheitsbestimmungen beachten.



HINWEIS

Hinweis / Tipp

Diese Darstellung wird verwendet um nützliche Hinweise oder Tipps für einen effizienten und störungsfreien Betrieb zu geben.

2 Produkt und Funktionsbeschreibung

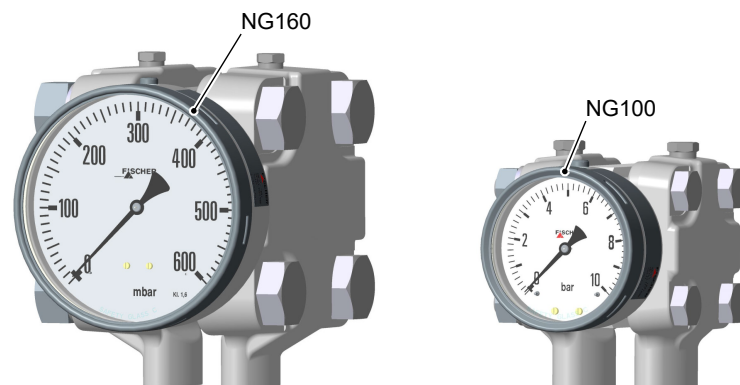
2.1 Lieferumfang

- Differenzdruck Messgerät DA01
- Betriebsanleitung

2.2 Geräteausführungen

Die folgenden Abbildungen stellen typische Kombinationen von Messzelle, Messwertanzeige und Kontaktvorrichtungen dar. Diese lassen sich gemäß Bestellkennzeichen jedoch frei kombinieren. Wo dies nicht möglich ist, findet sich ein entsprechender Hinweis.

So ist beispielsweise auch eine kleine Messzelle mit einer NG160 Anzeige und einer Kontaktvorrichtung lieferbar.



Große Messzelle Ø130
(mbar Bereiche)

Kleine Messzelle Ø75
(bar Bereiche)

Abb. 1: Geräteübersicht

2.2.1 Prozessanschluss

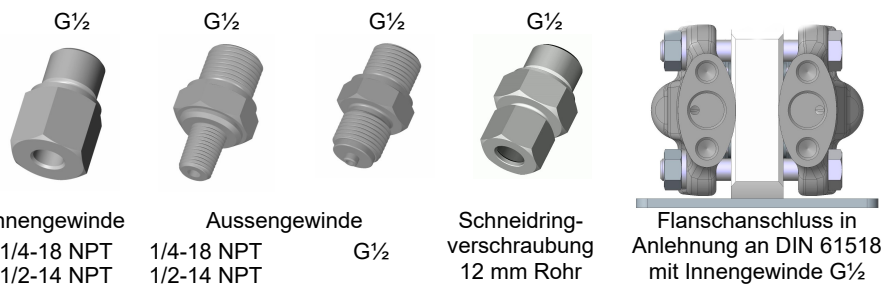


Abb. 2: Optionen für den Prozessanschluss

2.2.2 Typenschild

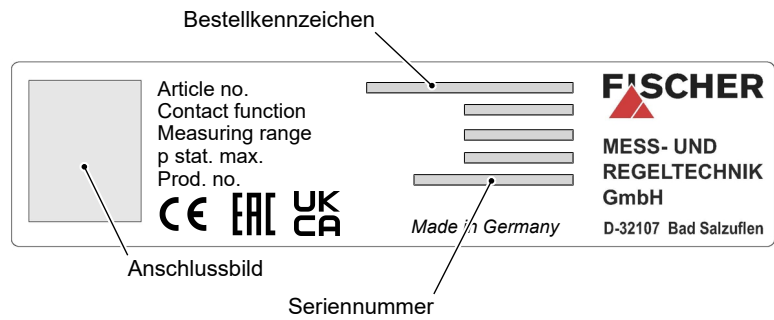
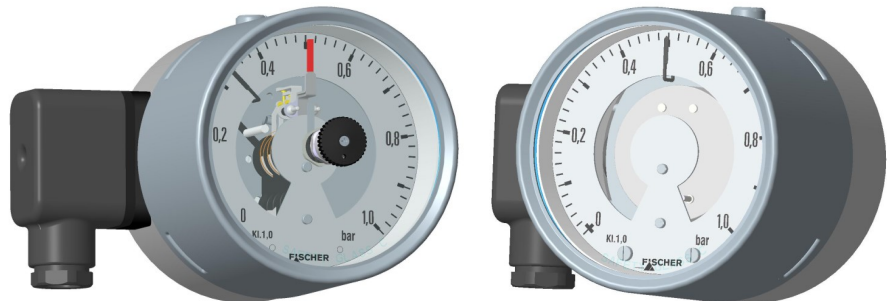


Abb. 3: Typenschild

2.2.3 Kontaktvorrichtungen

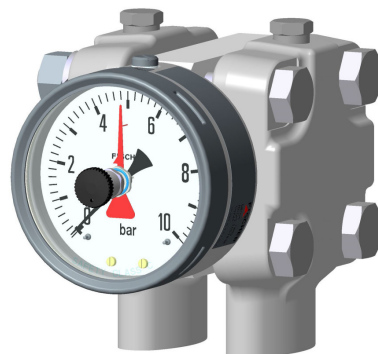
HINWEIS! Keine Wechselkontakte möglich



Grenzsignalgeber nach Datenblatt KE##	Drehwinkelgeber nach Datenblatt KE09
für Standardgeräte	
<ul style="list-style-type: none"> • Schleichkontakte • Magnetspringkontakte • Induktivkontakte 	<ul style="list-style-type: none"> • KINAX 3W2 708-226D0 • KINAX 3W2 708-226E0

Abb. 4: Kontaktvorrichtungen

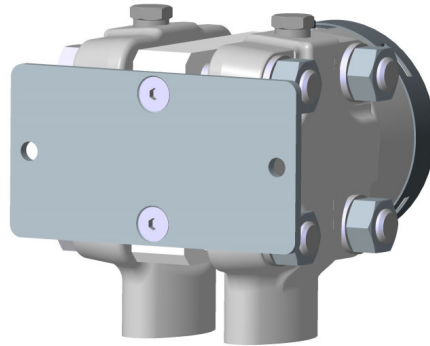
2.2.4 Sonderfunktionen



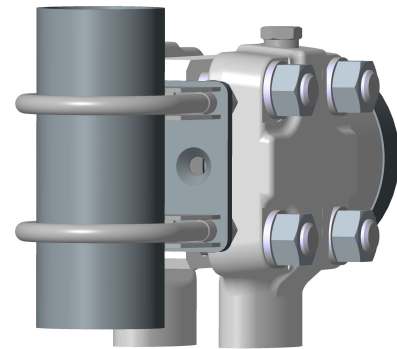
Flüssigkeitsfüllungen	
<ul style="list-style-type: none"> • Markenzeiger • Schleppezeiger 	<ul style="list-style-type: none"> • Geräte ohne Kontakte Glycerin, Silikonöl

Abb. 5: Sonderfunktionen

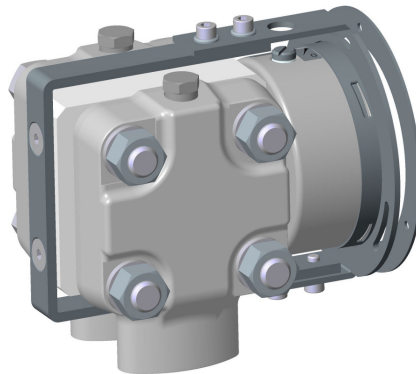
2.2.5 Montage



Wandmontage



Rohrmontage



Tafeleinbau Typ 1
mit Tafeleinbau-Garnitur



Tafeleinbau Typ 2
mit Frontring

Abb. 6: Montage

Die Tafeleinbau-Garnitur kann nur bei Geräten mit kleiner Messzelle ($\varnothing 75$) und einer Anzeige im NG100 Bajonettringgehäuse verwendet werden.



! WARNUNG

Tafeleinbau

Aufgrund des hohen Gewichtes wird eine vom Betreiber zu errichtende Stützkonstruktion für den Einbau in eine Fronttafel empfohlen.

2.2.6 Ausstattungsmerkmale (Übersicht)

Im Folgenden werden die Ausstattungsmöglichkeiten des DA01 in Abhängigkeit von der verwendeten Messzelle und der Druckstufe dargestellt.

HINWEIS! Nur einfache Kontakte, keine Wechsler möglich.

Legende

- lieferbar
- auf Anfrage

Kleine Messzelle Ø75

Messbereich	Messwertanzeige Ø100			Schleichkontakte			Magnetspringkontakte			Induktivkontakte		Drehwinkelgeber	Schleppzeiger	Markenzeiger	Druckmittler	Druckstufe
	1	2	3	1	2	3	1	2								
0 ... 0,6 bar	●	●					●			●		●	□	●	●	PN250/PN400
0 ... 1 bar	●	●					●			●		●	□	●	●	
0 ... 1,6 bar	●	●					●			●		●	□	●	●	
0 ... 2,5 bar	●	●					●			●		●	□	●	●	
0 ... 4,0 bar	●	●					●			●		●	□	●	●	
0 ... 6bar	●	●					●			●		●	□	●	●	
0 ... 10 bar	●	●					●			●		●	□	●	●	
0 ... 16 bar	●	●					●			●		●	□	●	●	
0 ... 25 bar	●	●					●			●		●	□	●	●	

Abb. 7: Kleine Messzelle Ø75 Messwertanzeige Ø100

Messbereich	Messwertanzeige Ø160			Schleichkontakte			Magnetspringkontakte			Induktivkontakte		Drehwinkelgeber	Schleppzeiger	Markenzeiger	Druckmittler	Druckstufe
	1	2	3	1	2	3	1	2								
0 ... 0,6 bar	●	●					●			●		●	□	●	●	PN250/PN400
0 ... 1 bar	●	●					●			●		●	□	●	●	
0 ... 1,6 bar	●	●					●			●		●	□	●	●	
0 ... 2,5 bar	●	●					●			●		●	□	●	●	
0 ... 4,0 bar	●	●					●			●		●	□	●	●	
0 ... 6bar	●	●					●			●		●	□	●	●	
0 ... 10 bar	●	●					●			●		●	□	●	●	
0 ... 16 bar	●	●					●			●		●	□	●	●	
0 ... 25 bar	●	●					●			●		●	□	●	●	

Abb. 8: Kleine Messzelle Ø75 Messwertanzeige Ø160

Große Messzelle Ø130

Messbereich	Messwertanzeige Ø100	Schleichkontakte			Magnetspringkontakte			Induktivkontakte		Drehwinkelgeber	Schleppzeiger	Markenzeiger	Druckmittler	Druckstufe
		1	2	3	1	2	3	1	2					
0 ... 40 mbar	●											●		PN250
0 ... 60 mbar	●											●		
0 ... 100 mbar	●										□	●		
0 ... 160 mbar	●	□			□			●		●	□	●	●	
0 ... 250 mbar	●	□			□			●		●	□	●	●	
0 ... 400 mbar	●	□			□			●		●	□	●	●	

Abb. 9: Große Messzelle Ø130 Messwertanzeige Ø100

Messbereich	Messwertanzeige Ø160	Schleichkontakte			Magnetspringkontakte			Induktivkontakte		Drehwinkelgeber	Schleppzeiger	Markenzeiger	Druckmittler	Druckstufe
		1	2	3	1	2	3	1	2					
0 ... 40 mbar	●											●		PN250
0 ... 60 mbar	●											●		
0 ... 100 mbar	●										□	●		
0 ... 160 mbar	●	□			□			●		●	□	●	●	
0 ... 250 mbar	●	□			□			●		●	□	●	●	
0 ... 400 mbar	●	□			□			●		●	□	●	●	

Abb. 10: Große Messzelle Ø130 Messwertanzeige Ø160

2.3 Funktionsbild

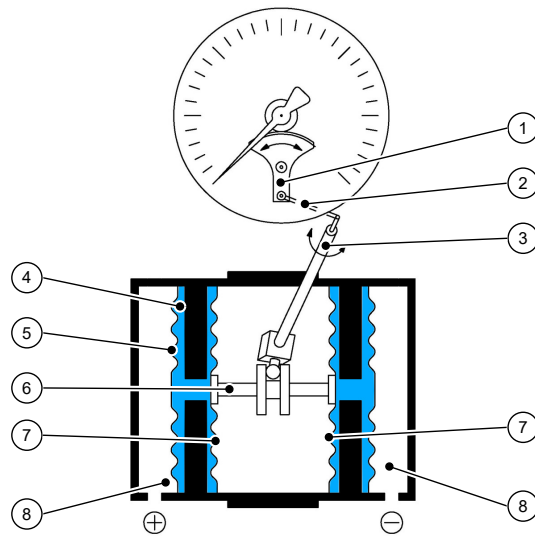


Abb. 11: Funktionsbild

1	Zeigerwerk	2	Übertragungshebel
3	Messwelle	4	Druckübertragungsflüssigkeit
5	Trennmembran	6	Verbindungsstange
7	Messmembran	7	
8	Druckkammer	8	

2.4 Aufbau und Wirkungsweise

Die zu vergleichenden Drücke in den Druckkammern wirken auf die Messmembranen, die durch eine Verbindungsstange starr verbunden sind. Zur Kompensation des statischen Druckes ist der Zwischenraum zwischen Trennmembran und Messmembran mit einer Druckübertragungsflüssigkeit gefüllt.

Bei Druckgleichheit befinden sich beide Messmembranen in Ruhelage. Bei einem Druckunterschied entsteht an den Membranen eine Kraft, die eine Auslenkung in Richtung des niedrigeren Druckes bewirkt.

Über die Verbindungsstange wird diese Auslenkung der Messmembranen auf den an der Messwelle montierten Übertragungshebel übertragen. Proportional zum anstehenden Differenzdruck führt die Messwelle eine Drehbewegung aus, die durch das Zeigerwerk in einen Drehwinkel zwischen 0 und 270° übersetzt wird.

Bei einseitiger Belastung des Messsystems über den Messbereich hinaus tritt die Überdrucksicherung in Funktion, bei der die überlastete Membran abgestützt wird.

3 Montage

3.1 Allgemeines

Das Gerät kann auf folgende Arten montiert werden (vgl. Montage):

1. Wandmontage

Das Gerät ist für den Aufbau auf ebenen Montageplatten vorgesehen. Bei dieser Montageart ist das Gerät mit einer Wandmontageplatte ausgerüstet.

2. Rohrmontage

Das Gerät ist mit einem speziellen Rohrmontageset ausgerüstet und eignet sich zur Montage an einem 2" Rohr (DN50).

3. Tafeleinbau

Der Tafeleinbau unterscheidet sich in zwei Einbauvarianten.

– Tafeleinbaugarnitur (Typ 1)

Für diese Variante eignen sich nur Geräteausführungen mit kleinem Messsystem (Ø75) und einem Bajonettingehäuse NG100.

– Tafeleinbau mit Frontring (Typ 2)

Für diese Variante eignen sich alle Geräteausführungen. Damit die Frontplatte das Gewicht des DA01 tragen kann muss eine geeignete Stützkonstruktion verwendet werden. Dies kann z.B. durch eine Kombination mit der Wand- oder der Rohrmontage erfolgen.

Werkseitig ist das Gerät für die senkrechte Einbaulage justiert, die Einbaulage ist jedoch beliebig. Bei von der Senkrechten abweichenden Einbaulagen kann das Nullpunktsignal durch die eingebaute Offsetkorrektur eingestellt werden.

Um sicheres Arbeiten bei Installation und Wartung zu gewährleisten wird empfohlen eine geeignete Absperrarmatur (s. Zubehör) in die Anlage einzubauen.

3.2 Prozessanschluss

- Nur durch autorisiertes und qualifiziertes Fachpersonal.
- Beim Anschluss des Gerätes müssen die Leitungen drucklos sein.
- Das Gerät ist durch geeignete Maßnahmen vor Druckstößen zu sichern.
- Prüfen Sie die Eignung des Gerätes für das zu messende Medium.
- Beachten Sie die zulässigen Maximaldrücke (vgl. Techn. Daten).

Alle Anschlussleitungen müssen so verlegt werden, dass keine mechanischen Kräfte auf das Gerät einwirken.

Die Druckleitungen sind möglichst kurz zu halten und ohne scharfe Krümmungen zu verlegen, um das Auftreten störender Verzugszeiten zu vermeiden.

Die Druckleitungen sind mit Gefälle zu verlegen, so dass bei Flüssigkeitsmessungen keine Luftsäcke und bei Gasmessungen keine Wassersäcke auftreten können. Wenn das notwendige Gefälle nicht erreicht wird, so sind an geeigneten Stellen Wasser- bzw. Luftabscheider einzubauen.

Bei flüssigen Messmedien müssen die Druckleitungen entlüftet werden [► 15].

Wird Wasser als Messmedium eingesetzt, so muss das Gerät vor Frost geschützt werden.

Wenn bei der Inbetriebnahme die Druckmessleitungen bereits mit Druck beaufschlagt sind, kann keine Nullpunktüberprüfung und Justage vorgenommen werden. In diesen Fällen sollte das Gerät zunächst ohne Druckmessleitungen und nur elektrisch angeschlossen werden.

Die Prozessanschlüsse sind am Gerät mit (+) und (-) Symbolen gekennzeichnet. Die Druckleitungen sind entsprechend dieser Kennzeichnung zu montieren.

Differenzdruck

- ⊕ höherer Druck
- ⊖ niedrigerer Druck

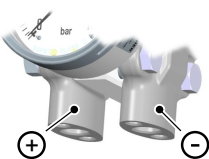


Abb. 12: Prozessanschluss

3.3 Elektroanschluss

- Nur durch autorisiertes und qualifiziertes Fachpersonal.
- Beim Anschluss des Gerätes sind die nationalen und internationalen elektrotechnischen Regeln zu beachten.
- Schalten Sie die Anlage frei bevor Sie das Gerät elektrisch anschließen.
- Schalten Sie verbrauchsangepasste Sicherungen vor.
- Stecken Sie die Stecker nicht unter Spannung.

Ein Elektroanschluss erfolgt nur bei Geräteausführungen mit Kontaktvorrichtungen. Dazu ist seitlich am Gerät eine Kabeldose oder bei der Kraftwerksausführung ein HAN Stecker angebracht.

3.3.1 Kabeldose / HAN Stecker

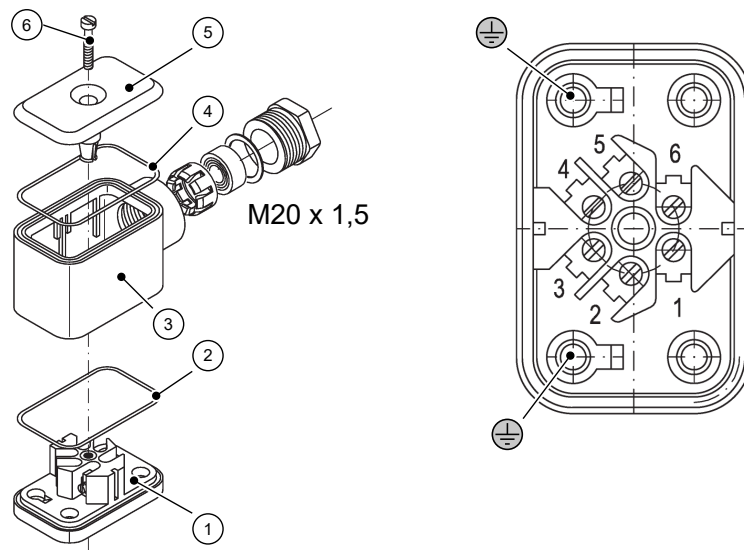


Abb. 13: Kabeldose

1	Unterteil	2	Dichtring EPDM
3	Mittelteil	4	Dichtring EPDM
5	Deckel	6	Deckelschraube

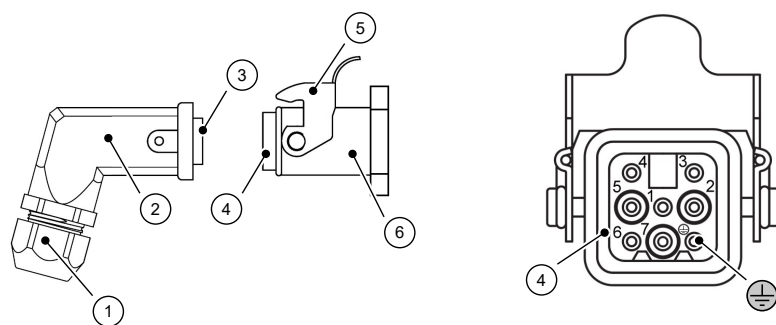


Abb. 14: HAN Stecker

1	Kabelverschraubung M20 x 1,5	2	Tüllengehäuse Han 3A
3	Buchseneinsatz Han 7D	4	Stifteinsatz Han 7D
5	Sicherungsbügel	6	Anbaugehäuse Han 3A

3.3.2 Kontaktvorrichtungen

Kontaktvorrichtungen werden nach Datenblatt KE geliefert. Dort finden Sie eine Darstellung aller Varianten, deren Anschlussbelegung und die technischen Daten.



Abb. 15: Schleich- und Magnetspringkontakt

Schleich- und Magnetspringkontakte

Die Klemmennummern entsprechen stets der Nummer des Kontaktes. Es kann maximal 1 Kontakt verwendet werden. Der Kontakt kann als Schließer oder Öffner ausgeführt werden.

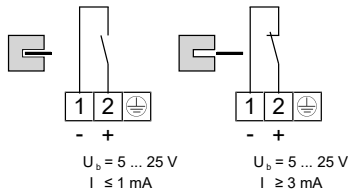


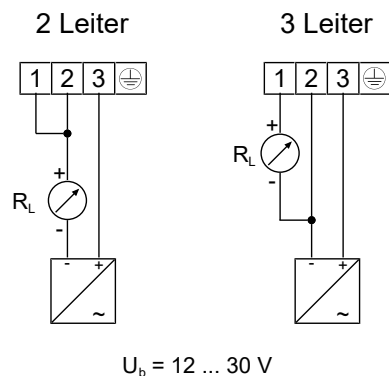
Abb. 16: Induktivkontakt

Induktivkontakte

Bei Induktivkontakten wird die Schaltfunktion nicht nur vom Schlitzinitiator, sondern auch vom verwendeten Schaltverstärker beeinflusst. Es kann maximal 1 Kontakt verwendet werden. Der Kontakt kann als Schließer oder Öffner ausgeführt werden.

3.3.3 Drehwinkelgeber KINAX 3W2

Der Drehwinkelgeber dient zur Erfassung von Winkelpositionen, Aufbereitung und Bereitstellung von Messwerten als elektrisches Ausgangssignal 0/4 ... 20 mA für das Folgegerät. Drehwinkelgeber werden nach Datenblatt KE09 geliefert. Dort finden Sie weitere Informationen zur Anschlussbelegung und die technischen Daten.



$$U_0 = 12 \dots 30 \text{ V}$$

Abb. 17: Anschluss Drehwinkelgeber

4 Inbetriebnahme

4.1 Allgemeines

Voraussetzung für die Inbetriebnahme ist die ordnungsgemäße Installation aller elektrischen Versorgungs- und Messleitungen. Alle Anschlussleitungen müssen so verlegt werden, dass keine mechanischen Kräfte auf das Gerät einwirken.

Vor der Inbetriebnahme ist die Dichtheit der Druckanschlussleitungen zu prüfen.

Bei Geräten mit einer Flüssigkeitsfüllung muss vor der Inbetriebnahme das Entlüftungsventil des Bajonettingehäuses geöffnet werden. Drehen Sie dazu die Entlüftungsschraube gegen den Uhrzeigersinn bis zum Anschlag zurück.



Abb. 18: Entlüftungsventil

4.2 Entlüftung der Druckleitungen



⚠️ WARNUNG

Gefahren die vom Druck ausgehen

Entfernen Sie die Entlüftungsschrauben niemals, wenn das Gerät noch unter Druck steht. Schließen Sie die Absperrventile der angeflanschten Armatur oder schalten Sie die Anlage drucklos.

Bei Geräten, die mit flüssigen Medien arbeiten, müssen die Druckleitungen vor der Inbetriebnahme entlüftet werden. Gehen Sie dazu wie folgt vor:

- Entfernen Sie die Entlüftungsschrauben der beiden Druckkammern.
- Erhöhen Sie den Anlagendruck vorsichtig bis der Flüssigkeitsstand 5 mm unterhalb der Dichtfläche der Gewindebohrung liegt.
- Verschließen Sie das Gerät mit den Entlüftungsschrauben.

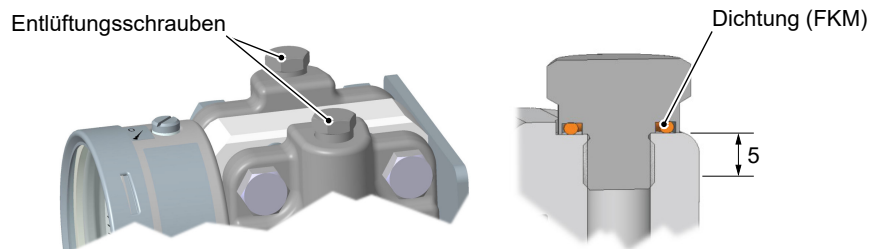


Abb. 19: Entlüftung bei flüssigen Medien

4.3 Nullpunkt-Korrektur

Die Differenzdruckmessgeräte werden werksseitig justiert ausgeliefert, so dass sich Justierarbeiten am Montageort im Regelfall erübrigen. Sollte dies dennoch notwendig sein, so gehen Sie wie folgt vor:

- Messkammer (+) und (-) -Seite drucklos schalten oder nur mit dem vorhandenen statischen Anlagendruck beidseitig belasten.
- Entfernen Sie die Verschlusschraube. Dahinter befindet sich die Nullpunkt-Korrekturschraube.
- Mit Nullpunkt-Korrekturschraube können Sie nun den Messwertzeiger auf den Skalennullpunkt einstellen.
- Montieren Sie die Verschlusschraube.

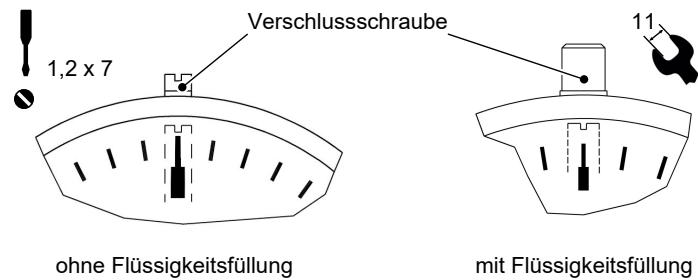


Abb. 20: Nullpunkt Korrekturschraube

4.4 Schaltpunkteinstellung

Bei Geräten mit Kontaktvorrichtungen ist in der Frontscheibe des Messgerätes ein Verstellverschluss angebracht. Damit können die an den Sollwertzeigern angebrachten Kontakte auf jeden Punkt des Skalenbereiches eingestellt werden.

Aus Gründen der Schaltgenauigkeit und der Lebensdauer der mechanischen Messsysteme sollten die Schaltpunkte zwischen 10% und 90% der Messspanne liegen.

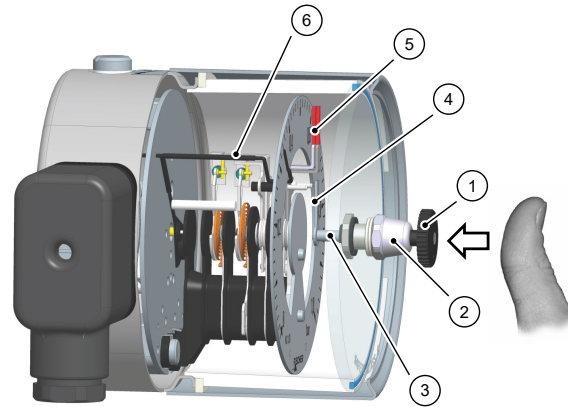


Abb. 21: Schaltpunkteinstellung

1	Verstellschlüssel	2	Verstellverschluss
3	Achse	4	Mitnehmerarm
5	Sollwertzeiger	6	Istwertzeiger

Justierfolge:

- Drücken Sie die Achse nach innen bis der Mitnehmerarm hinter die Verstellstifte der Sollwertzeiger greift.
- Durch Verdrehen des Verstellschlüssels kann der Sollwertzeiger auf den gewünschten Schaltpunkt eingestellt werden.
- Entlasten Sie die Achse.
- Die Schaltpunkteinstellung kann gegen versehentliche Verstellung gesichert werden, indem Sie die Befestigungsschraube entfernen und den Verstellschlüssel abnehmen.

5 Instandhaltung

5.1 Wartung

Das Gerät ist wartungsfrei. Um einen zuverlässigen Betrieb und eine lange Lebensdauer des Gerätes sicherzustellen, empfehlen wir dennoch eine regelmäßige Prüfung des Gerätes in folgenden Punkten:

- Überprüfung der Funktion in Verbindung mit Folge-Komponenten.
- Kontrolle der Druckanschlussleitungen auf Dichtheit.
- Kontrolle der elektrischen Verbindungen.

Die genauen Prüfzyklen sind den Betriebs- und Umgebungsbedingungen anzupassen. Beim Zusammenwirken mit anderen Geräten sind auch deren Betriebsanleitungen zu beachten.

5.2 Transport

Das Messgerät ist vor grober Stoßeinwirkung zu schützen. Der Transport ist in der Originalverpackung oder einer geeigneten Transportverpackung durchzuführen.

5.3 Service

Alle defekten oder mit Mängeln behafteten Geräte sind direkt an unsere Reparaturabteilung zu senden. Wir bitten darum alle Geräterücksendungen mit unserer Verkaufsabteilung abzustimmen.



! WARNUNG

Messstoffreste

Messstoffreste in und an ausgebauten Messgeräten können zur Gefährdung von Menschen, Umwelt und Einrichtungen führen. Ausreichende Vorsichtsmaßnahmen sind zu ergreifen. Gegebenenfalls sind die Geräte gründlich zu reinigen.

Zur Rücksendung des Gerätes die Originalverpackung oder eine geeignete Transportverpackung verwenden.

5.4 Entsorgung

Bitte helfen Sie mit, unsere Umwelt zu schützen und die verwendeten Werkstücke und Verpackungsmaterialien entsprechend den landesspezifischen Abfallbehandlungs- und Entsorgungsvorschriften umweltgerecht zu entsorgen bzw. sie weiter zu verwenden.

6 Technische Daten

6.1 Allgemeines

Ausführung	Nenndruck	Messzelle	Anwendungshinweise
DA01 V ...	PN250	Ø75	<p>Messbereiche: 0...0,6 bar bis 0...25 bar</p> <p>Druckmittler: Der Anbau von Druckmittlern ist für alle Messbereiche möglich. Die Druckmittler müssen hinsichtlich des Verdrängungsvolumens, der Leitungslänge und der Anwendungstemperatur ausgelegt sein.</p>
DA01 U ...	PN400	Ø75	<p>Messbereiche: 0...0,6 bar bis 0...25 bar</p> <p>Druckmittler: Der Anbau von Druckmittlern ist für alle Messbereiche möglich. Die Druckmittler müssen hinsichtlich des Verdrängungsvolumens, der Leitungslänge und der Anwendungstemperatur ausgelegt sein.</p>
DA01 W ...	PN250	Ø130	<p>Messbereiche: 0...40 mbar bis 0...400 mbar</p> <p>Einschränkungen: Schleppzeiger Messbereiche ≥ 60 mbar Kontakte / Transmitter Messbereiche ≥ 100 mbar</p> <p>Druckmittler: Der Anbau von Druckmittlern ist für Messbereiche ≥ 160 mbar möglich. Die Druckmittler müssen hinsichtlich des Verdrängungsvolumens, der Leitungslänge und der Anwendungstemperatur ausgelegt sein.</p>

6.2 Eingangskenngrößen

Messgröße

Differenzdruck bei gasförmigen und flüssigen, aggressiven Medien.

Allgemeines

Nenndruck des Messsystems	Max. statischer Betriebsdruck
Überlastbarkeit	Einseitig Überdrucksicher bis zum Nenn- druck des Messsystems (+) und (-) seitig unterdrucksicher
Messgenauigkeit	±1,6 % vom Messbereich (ohne Kontakte)
Temperaturfehler	0,3 % / 10 °C
Nullpunktverstellung	±25 % vom Messbereich

Messbereiche

Kleine Messzelle Ø75

Messbereich	Geräteausführung		
	V	U	W
0 ... 0,6 bar	•	•	
0 ... 1 bar	•	•	
0 ... 1,6 bar	•	•	
0 ... 2,5bar	•	•	
0 ... 4,0 bar	•	•	
0 ... 6 bar	•	•	
0 ... 10 bar	•	•	
0 ... 16 bar	•	•	
0 ... 25 bar	•	•	

Große Messzelle Ø130

Messbereich	Geräteausführung		
	V	U	W
0 ... 40 mbar			•
0 ... 60 mbar			•
0 ... 100 mbar			•
0 ... 160 mbar			•
0 ... 250 mbar			•
0 ... 400 mbar			•

6.3 Einsatzbedingungen

Zul. Umgebungstemperatur	-20 ... +60 °C
Zul. Lagertemperatur	-40 ... +80 °C
Zul. Medientemperatur	< 85 °C
Schutzart	IP 65 nach EN 60529

6.4 Konstruktiver Aufbau

Werkstoffe

Messwertanzeige	Material	Werkstoff Nr.	
		EU	AISI
Bajonettingehäuse NG100, NG160	CrNi-Stahl	1.4301	304
Prozessanschluss (alle Ausführungen)	CrNi-Stahl	1.4404	316L
Zwischenplatte	AlMgSiPb	HART-COAT®	
Dichtungen (O-Ringe)	FKM		
Zeigerwerk	CrNi-Stahl		
Zifferblatt und Zeiger	Aluminium, lackiert, bedruckt		
Sichtscheibe	Sicherheitsverbundglas		

MB: = Messbereich

Werkstoffe medienberührt

Ausführung des Messsystems (R)	Material	Werkstoff Nr.	
		EU	AISI
Druckkappen	CrNi Stahl	1.4404	316L
Trennmembranen	CrNi Stahl	1.4571	361Ti

Ausführung des Messsystems (G)	Material	Werkstoff Nr.	
		EU	AISI
Druckkappen	CrNi Stahl	1.4404	316L
Trennmembranen	Hastelloy® C276		

Prozessanschluss	Material	Werkstoff Nr.	
		EU	AISI
Anschlussstutzen und -zapfen	CrNi-Stahl	1.4404	316L
Schneidringverschraubungen	CrNi-Stahl	1.4571	

Montage

Wandmontage	Angeflanschte Montageplatte
Rohrmontage	Angeflanschte Montageplatte und Befestigungsbügel
Tafeleinbau Typ 1	Tafeleinbaugarnitur für Geräte mit kleiner Messzelle (Ø75) und NG100 Bajonettingehäuse.
Tafeleinbau Typ 2	Frontring und Stützkonstruktion

6.4.1 Zusatzeinrichtungen

6.4.1.1 Kontaktvorrichtungen

Grenzsignalgeber (Kontakte) sowie kapazitive Drehwinkelumformer mit drehwinkelproportionalem Ausgangssignal können in das mit einem entsprechend hohen Bajonettring vergrößerte Gehäuse eingebaut werden.

Für den Betrieb einer solchen Kontaktvorrichtung ist ein bestimmter Mindestdruck notwendig, daher gibt es bei den mbar Messbereichen eine untere Grenze. Diese Einschränkung ist abhängig von der Geräteausführung und wird im Abschnitt ‚Allgemeines‘ aufgeführt.

VORSICHT! Durch Antrieb und Schalten der Kontakte vergrößert sich die Messabweichung auf insgesamt $\pm 2,5\%$ vom Messbereich.

Weitere Angaben und den Bestellschlüssel finden Sie im Datenblatt:

- für Grenzsignalgeber im Datenblatt KE
- für Drehwinkelumformer im Datenblatt KE09

6.4.1.2 Flüssigkeitsfüllung

HINWEIS! Nur Geräte ohne Kontaktvorrichtung

Bei erschwerten Betriebsbedingungen wie Vibrationen, extremen Druckschwankungen oder um bei Freiluftinstallation Kondensatbildung zu vermeiden, kann das Gehäuse mit folgenden Flüssigkeiten gefüllt werden:

- Glycerin
- Silikonöl

6.4.1.3 Markenzeiger

Zur deutlichen Anzeige eines bestimmten Druckes (Grenzwert) kann auf der Skala ein verstellbarer roter Markenzeiger angebracht werden.

6.4.1.4 Schleppzeiger

Der Schleppzeiger wird durch den Messwertzeiger „mitgeschleppt“. Da keine feste Verbindung zwischen den beiden Zeigern besteht, werden einmal erreichte Maximalwerte gespeichert. Durch einen Stellknopf in der Sichtscheibe ist der Schleppzeiger rückstellbar. Schleppzeiger können nicht in Verbindung mit Kontakten verwendet werden. Für die Mitnahme des Schleppzeigers ist ein bestimmter Mindestdruck notwendig, daher gibt es bei den mbar Messbereichen eine untere Grenze. Diese Einschränkung ist abhängig von der Geräteausführung und wird im Abschnitt ‚Allgemeines‘ aufgeführt.

6.4.1.5 Absperrarmatur

Direkt anflanschbarer 3-Spindel-Ventilblock PN 100, DN 5

- Typ DZ3600SV2700
- Werkstoff 1.4571
- Funktionen: Absperren, Druckausgleichen

6.4.2 Elektrischer Anschluss

Bei Geräten mit elektrischen Zusatzeinrichtungen erfolgt der Anschluss mittels einer seitlich angebrachten Kabeldose bzw. bei der Kraftwerksausführung mit einem Han 7D Steckverbinder. Die Anschlussbelegung ist abhängig von der bestellten Ausführung und ist den Datenblättern KE bzw. KE09 zu entnehmen.

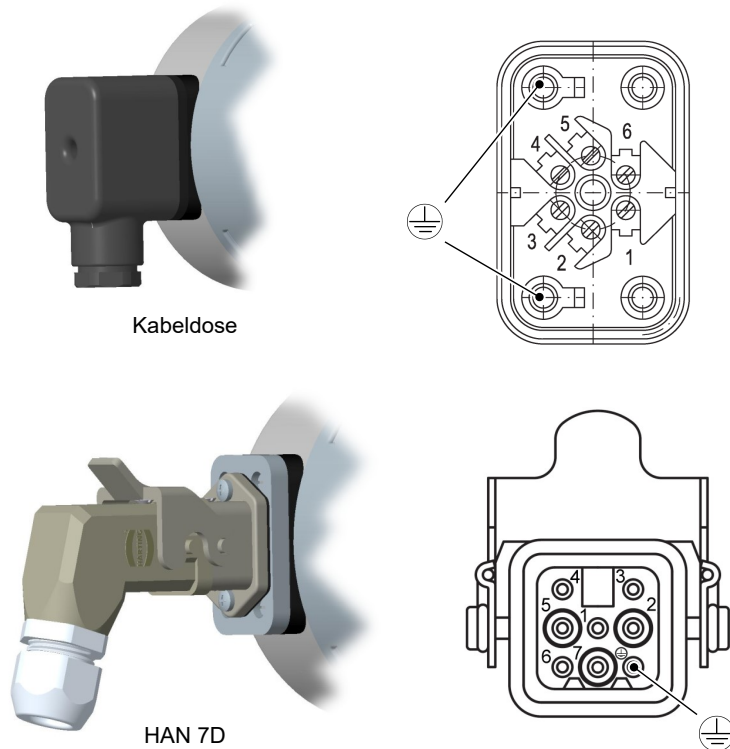


Abb. 22: Kabeldose

Kabeldose

Anzahl Schraubklemmen	6 + 2PE
Bemessungsstrom	Siehe Datenblatt KE
Bemessungsspannung	250 V
Leiterquerschnitt	bis 1,5 mm ² mit Drahtschutz
Kabelverschraubung	M20 x 1,5, Klemmbereich 7 ... 13 mm

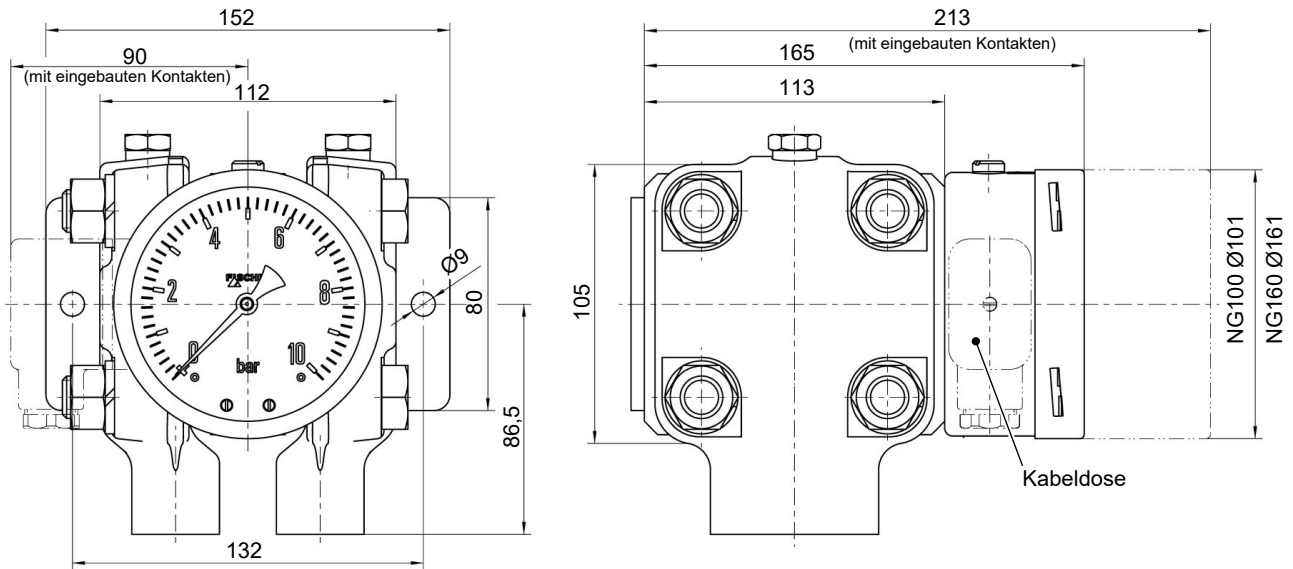
HAN 7D

Anzahl Crimp-Kontakte	7 + PE
Bemessungsstrom	Siehe Datenblatt KE
Bemessungsspannung	50 V
Leiterquerschnitt	1 mm ²
Kabelverschraubung	M20 x 1,5, Klemmbereich 7 ... 13 mm

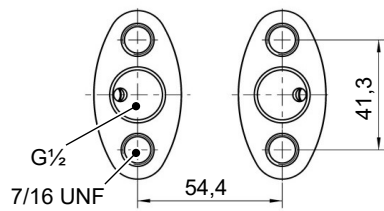
6.4.3 Maßbilder

Alle Abmessungen in mm, sofern nicht anders angegeben.

Kleines Messsystem (Ø75)



Flansch in Anlehnung an DIN EN 61518



Wandmontageplatte

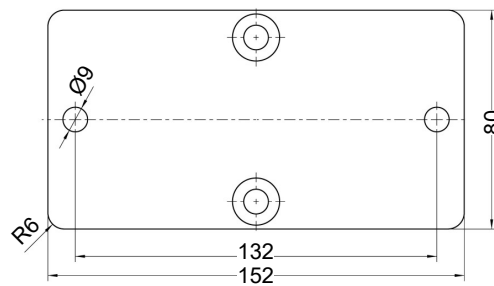


Abb. 23: Maßbild (Kleines Messsystem Ø75)

2" Rohrmontage

(für alle Ausführungen möglich)

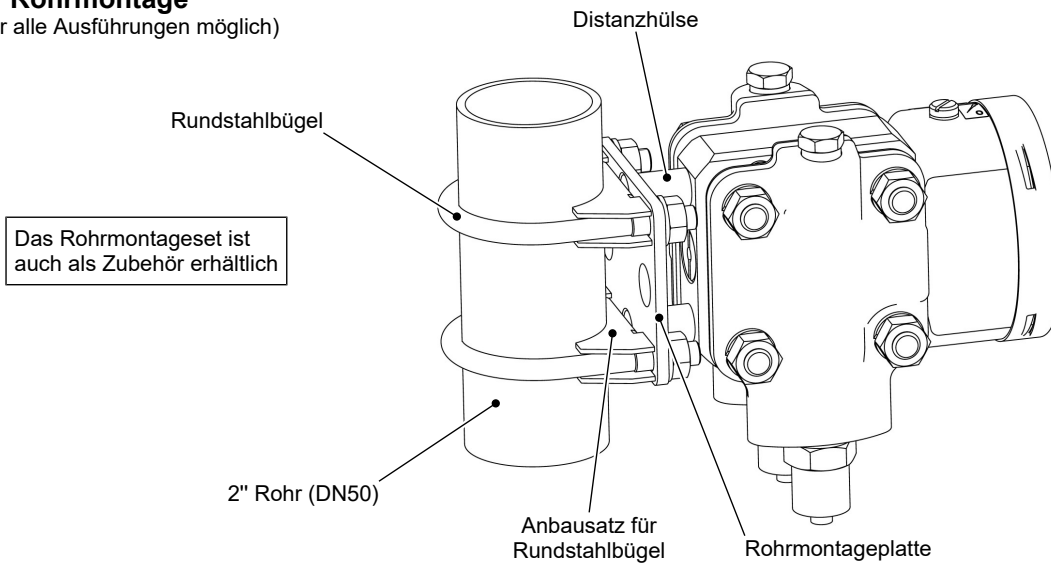
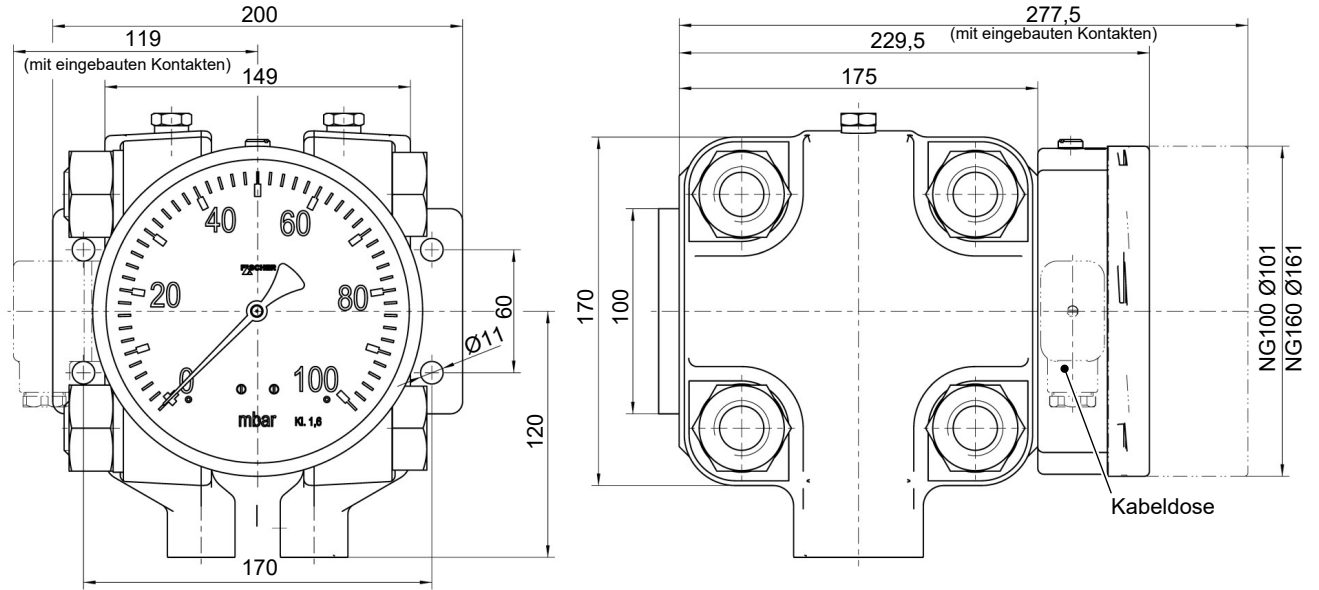
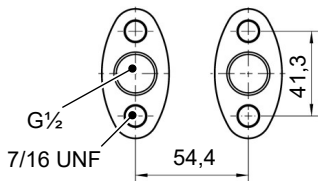


Abb. 24: Rohrmontage

Grosses Messsystem (Ø130)



Flansch in Anlehnung an DIN EN 61518



Wandmontageplatte

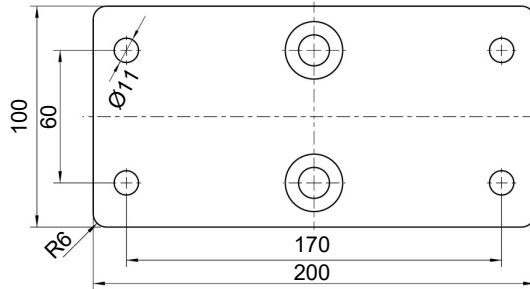
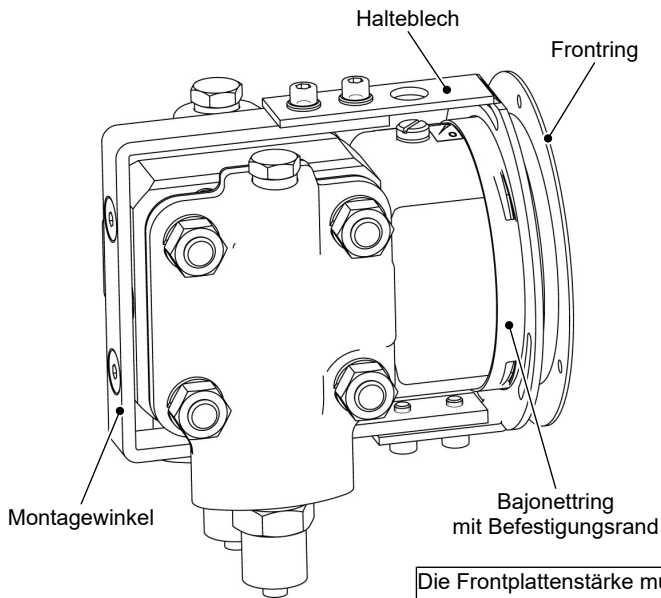


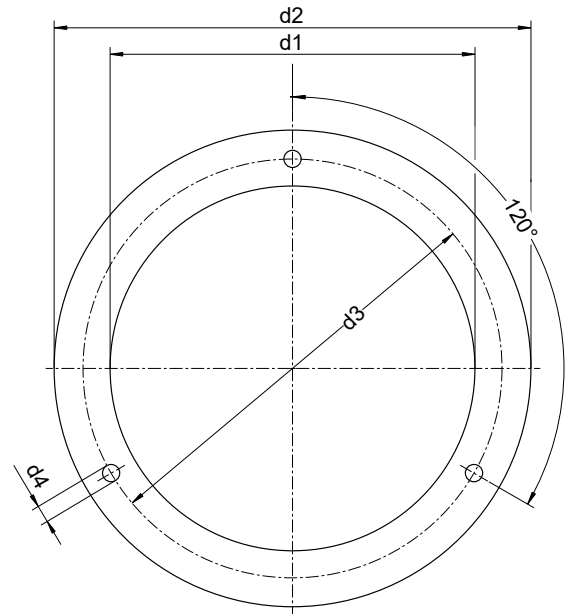
Abb. 25: Maßbild (Großes Messsystem Ø130)

Frontafeleinbau Typ1

(nur kleines Messsystem Ø75 und NG100 Anzeige)



Die Frontplattenstärke muss min. 2 mm betragen

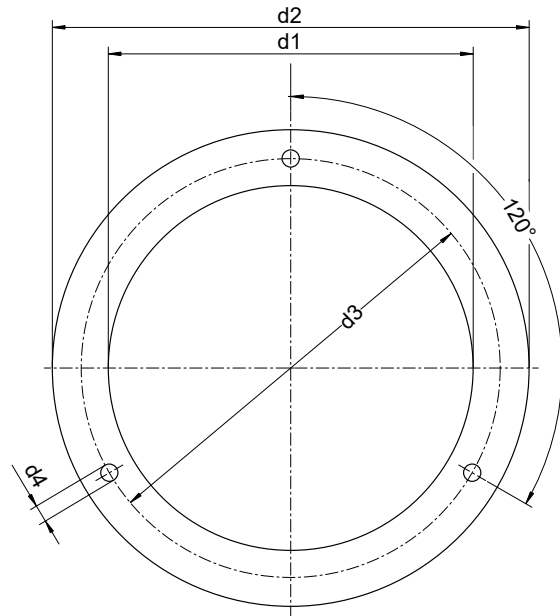
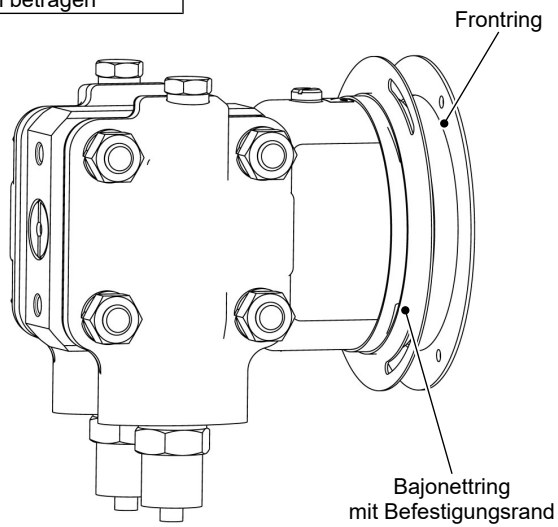


	d1	d2	d3	d4
NG100	101	132	116	4,8

Abb. 26: Frontafeleinbau mit Tafleinbaugarnitur

Fronttafeleinbau Typ2

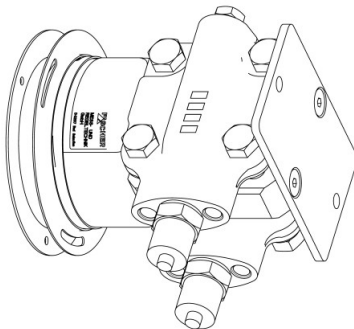
Die Frontplattenstärke muss
min. 2 mm betragen



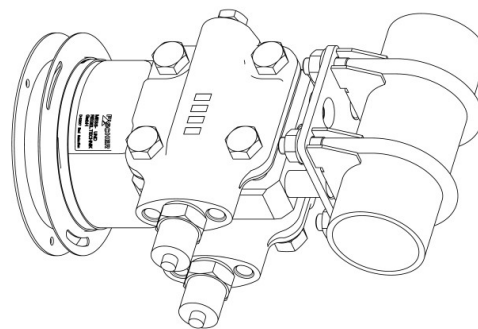
	d1	d2	d3	d4
NG100	101	132	116	4,8
NG160	161	196	178	5,8

Damit die Frontplatte das Gewicht des Gerätes tragen kann,
muss eine geeignete Stützkonstruktion verwendet werden.

Beispiele:



Montage auf einer Montageplatte



Montage an einem 2" Rohr

Abb. 27: Fronttafeleinbau mit Frontring

Kontaktvorrichtungen

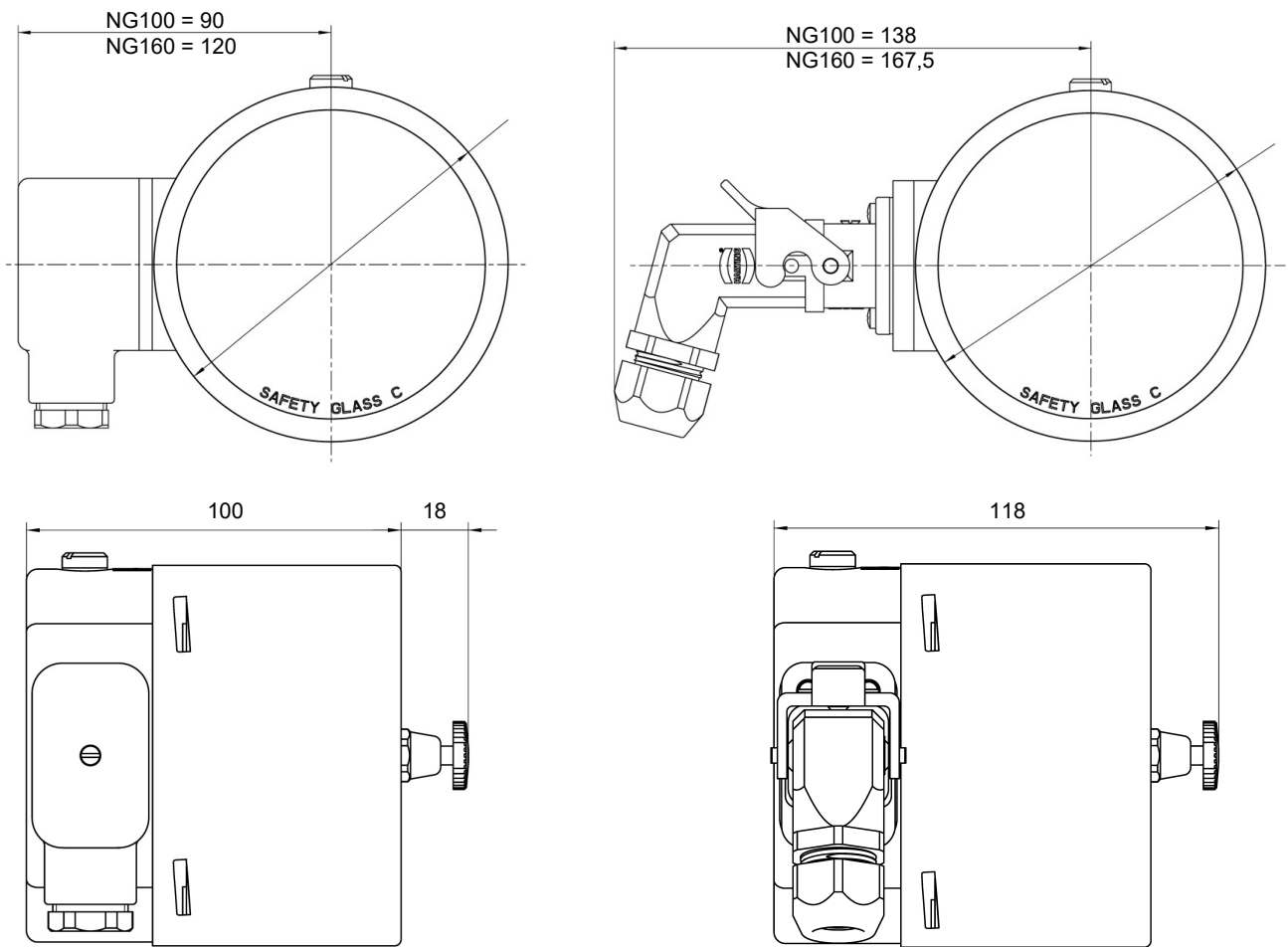
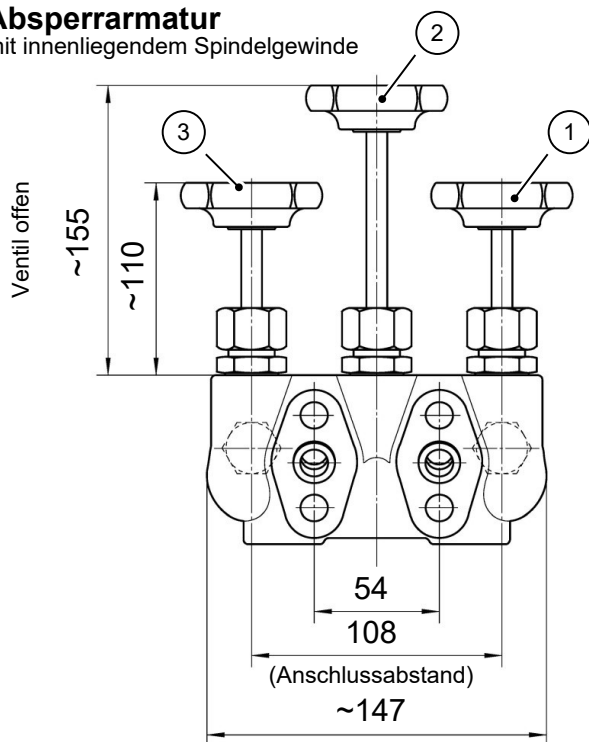


Abb. 28: Maßbild Kontaktvorrichtungen

Absperrarmatur

mit innenliegendem Spindelgewinde



Schneidringverschraubung G3/8 für 12 mm Rohr

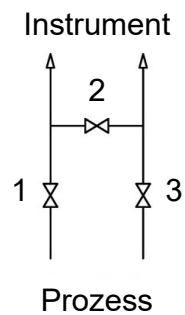
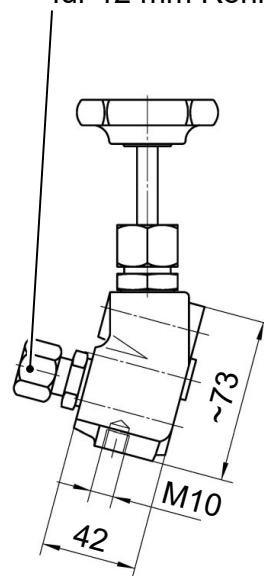
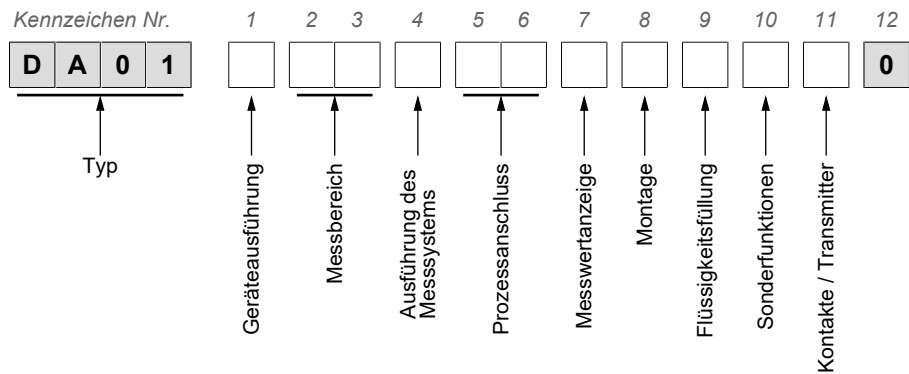


Abb. 29: Absperrventil DZ3600SV2700

7 Bestellkennzeichen



Geräteausführung:

[1]	Druckstufe	Messzelle
V	PN250	Ø75
U	PN400	Ø75
W	PN250	Ø130

Messbereich:

Kleines Messsystem Ø75

[2,3]	Messbereich	Geräteausführung		
		V	U	W
01	0 ... 0,6 bar	•	•	
02	0 ... 1 bar	•	•	
03	0 ... 1,6 bar	•	•	
04	0 ... 2,5bar	•	•	
05	0 ... 4,0 bar	•	•	
06	0 ... 6 bar	•	•	
07	0 ... 10 bar	•	•	
08	0 ... 16 bar	•	•	
09	0 ... 25 bar	•	•	
99	Sondermessbereiche	•	•	

Großes Messsystem Ø130

[2,3]	Messbereich	Geräteausführung		
		V	U	W
57	0 ... 40 mbar			•
58	0 ... 60 mbar			•
59	0 ... 100 mbar			•
60	0 ... 160 mbar			•
82	0 ... 250 mbar			•
83	0 ... 400 mbar			•
99	Sondermessbereiche			•

Ausführung des Messsystems:

[4]	
R	Druckkammer CrNi-Stahl 1.4404 (AISI 316L) Messmembran Standard
G	Druckkammer CrNi-Stahl 1.4404 (AISI 316L) Messmembran Hastelloy C276

Prozessanschluss:

[5,6]	
03	Flanschanschluss in Anlehnung an DIN EN 61518 mit Innengewinde G $\frac{1}{2}$
04	Anschlussstutzen G $\frac{1}{2}$ mit Innengewinde 1/4 -18 NPT
05	Anschlussstutzen G $\frac{1}{2}$ mit Innengewinde 1/2 -14 NPT
13	Anschlusszapfen G $\frac{1}{2}$ mit Außengewinde G $\frac{1}{2}$
14	Anschlusszapfen G $\frac{1}{2}$ mit Außengewinde 1/4 -18 NPT
15	Anschlusszapfen G $\frac{1}{2}$ mit Außengewinde 1/2 -14 NPT
27	Schneidringverschraubung für 12 mm Rohr

Messwertanzeige:

[7]	
L	Bajonettringgehäuse NG100
M	Bajonettringgehäuse NG160

Montage:

[8]	
W	Wandmontage
R	Rohrmontage
T	Tafeleinbau-Garnitur (nur kleines Messsystem Ø75, NG100 Messwertanzeige ohne Kontaktvorrichtungen)
G	Frontring für Tafleinbau

Flüssigkeitsfüllung:

[9] Nur Geräte ohne Kontaktvorrichtung	
0	Ohne Flüssigkeitsfüllung
1	Glycerin
5	Silikonöl

Sonderfunktionen:

[10]	
0	Ohne Sonderfunktion
1	Einstellbarer Markenzeiger
2	Rückstellbarer Schleppzeiger

Kontakte / Transmitter:

[11]	
0	Ohne Kontakte / Transmitter
1	Eingebaute Kontakte nach Datenblatt KE
2	Eingebauter kapazitiver Drehwinkelgeber nach Datenblatt KE09
5	Eingebaute Kontakte mit Steckanschluss (Kraftwerksausführung)

Einschränkungen

Zur Betätigung einer Kontaktvorrichtung oder eines Schleppzeigers ist ein bestimmter minimaler Betriebsdruck erforderlich, den nicht alle Messbereiche erreichen. Beachten Sie hierzu die Angaben zu den Ausstattungsmerkmalen [► 9].

7.1 Zubehör

Best. Nr.	Bezeichnung	Material
DZ3600SV2700	Ventilblock 3-fach DN5 PN420 <ul style="list-style-type: none">• Flanschverbindung nach DIN EN 61518• Schneidringverschraubungen für 12 mm-Rohr• Incl. Montagesatz	1.4571

Best.Nr.	Bezeichnung	Typ
05003065	Trennschaltverstärker 1 Kanal 24 V DC	TS500Ex-ia-1R-5
05003066	Trennschaltverstärker 2 Kanal 24 V DC	TS500Ex-ia-2R-5
05003083	Trennschaltverstärker 1 Kanal 230 V AC	TS500Ex-ia-1R-0
05003084	Trennschaltverstärker 2 Kanal 230 V AC	TS500Ex-ia-2R-0
05003070	Universal-Speisetrenner	ST500Ex-10-5
05003086	Universal-Speisetrenner	ST500Ex-10-0

8 EU Konformitätserklärungen



EU Konformitätserklärung

Für das nachfolgend bezeichnete Erzeugnis

Produktbezeichnung **Differenzdruck Messgerät**
 (mit Kontaktvorrichtung KE ## S/M ##### H2)

Typenbezeichnung **DA01 ... 10**
 DA01 ... 50

wird hiermit erklärt, dass es den grundlegenden Anforderungen entspricht, die in den nachfolgend bezeichneten EG Richtlinien festgelegt sind:

2014/35/EU	Niederspannungsrichtlinie
2011/65/EU	RoHS Richtlinie
(EU) 2015/863	Delegierte Richtlinie zur Änderung von Anhang II der Richtlinie 2011/65/EU

Die Produkte wurden entsprechend der nachfolgenden harmonisierten Normen geprüft.

Niederspannungsrichtlinie (NSR)

DIN EN 61010-1:2020-03 EN 61010-1:2010 + A1:2019 + A1:2019/ AC:2019	Sicherheitsbestimmungen für elektrische Mess-, Steuer-, Regel- und Laborgeräte - Teil 1: Allgemeine Anforderungen
--	--

RoHS Richtlinie (RoHS 3)

DIN EN IEC 63000:2019-05 EN IEC 63000:2018	Technische Dokumentation zur Beurteilung von Elektro- und Elektronikgeräten hinsichtlich der Beschränkung gefährlicher Stoffe
--	---

Das Erzeugnis wurde dem Konformitätsbewertungsverfahren „Interne Fertigungskontrolle“ unterzogen.

Die alleinige Verantwortung für die Ausstellung dieser Konformitätserklärung in Bezug auf die Erfüllung der grundlegenden Anforderungen und die Anfertigung der technischen Unterlagen trägt der Hersteller.

Hersteller **FISCHER Mess- und Regeltechnik GmbH**
 Bielefelder Str. 37a
 32107 Bad Salzuflen, Germany
 Tel. +49 (0)5222 974 0

Dokumentationsbeauftragter Torsten Malischewski
 Leiter Entwicklung

Die Geräte werden
gekennzeichnet mit:

CE


 G. Gödde
 Geschäftsführer

Bad Salzuflen
09.06.2021



Abb. 30: CE_DE_DA01_10



(Original)

EU Konformitätserklärung

Für das nachfolgend bezeichnete Erzeugnis

Produktbezeichnung **Differenzdruck Messgerät**
(mit Drehwinkel-Messumformer KE0905#9)

Typenbezeichnung **DA01 ... 20**

wird hiermit erklärt, dass es den grundlegenden Anforderungen entspricht, die in den nachfolgend bezeichneten EG Richtlinien festgelegt sind:

2014/30/EU	EMV Richtlinie
2011/65/EU	RoHS Richtlinie
(EU) 2015/863	Delegierte Richtlinie zur Änderung von Anhang II der Richtlinie 2011/65/EU

Die Produkte wurden entsprechend der nachfolgenden harmonisierten Normen geprüft.

Elektromagnetische Verträglichkeit (EMV)

DIN EN IEC 61000-6-2:2019-11 EN IEC 61000-6-2:2019	Elektromagnetische Verträglichkeit (EMV) - Teil 6-2: Fachgrundnormen - Störfestigkeit für Industriebereiche
DIN EN 61000-6-3:2011-09 EN 61000-6-3:2007 + A1:2011	Elektromagnetische Verträglichkeit (EMV) - Teil 6-3: Fachgrundnormen - Störaussendung für Wohnbereich, Geschäfts- und Gewerbebereiche sowie Kleinbetriebe
DIN EN 61000-6-3 Berichtigung 1:2012-11	Berichtigung zu DIN EN 61000-6-3

RoHS Richtlinie (RoHS 3)

DIN EN IEC 63000:2019-05 EN IEC 63000:2018	Technische Dokumentation zur Beurteilung von Elektro- und Elektronikgeräten hinsichtlich der Beschränkung gefährlicher Stoffe
--	---

Das Erzeugnis wurde dem Konformitätsbewertungsverfahren „Interne Fertigungskontrolle“ unterzogen.

Die alleinige Verantwortung für die Ausstellung dieser Konformitätserklärung in Bezug auf die Erfüllung der grundlegenden Anforderungen und die Anfertigung der technischen Unterlagen trägt der Hersteller.

Hersteller **FISCHER Mess- und Regeltechnik GmbH**
Bielefelder Str. 37a
32107 Bad Salzuflen, Germany
Tel. +49 (0)5222 974 0

Dokumentationsbeauftragter **Torsten Malischewski**
Leiter Entwicklung

Die Geräte werden
gekennzeichnet mit:



Bad Salzuflen
09.06.2021

G. Gödde
Geschäftsführer

09010303 • CE_DE_DA01_20 • Rev. ST4-B • 06/21

1 / 1



Abb. 31: CE_DE_DA01_20

9 UKCA Konformitätserklärungen



UKCA Konformitätserklärung

Für das nachfolgend bezeichnete Erzeugnis

Produktbezeichnung **Differenzdruck Messgerät**
(mit Kontaktvorrichtung KE ## S/M ##### H2)

Typenbezeichnung **DA01 ... 10**
DA01 ... 50

wird hiermit erklärt, dass es den grundlegenden Anforderungen entspricht, die in den nachfolgend bezeichneten britischen Bestimmungen festgelegt sind:

Gesetzliche Vorschrift Nr.	Beschreibung
2016 No. 1101	<i>Verordnung über elektrische Betriebsmittel (Sicherheit) 2016</i>
2022 No. 1647	<i>Die Verordnung über gefährliche Stoffe und Verpackungen (Legislative Funktionen und Änderungen) (EU-Austritt) Verordnungen 2020</i>
2021 No. 422	<i>Verordnung zur Beschränkung der Verwendung bestimmter gefährlicher Stoffe in Elektro- und Elektronikgeräten (Änderung) 2021</i>

Die Produkte wurden entsprechend der nachfolgenden Normen geprüft.

Niederspannungsrichtlinie (NSR):

<i>BS EN 61010-1+A1:2017-03-31</i>	<i>Sicherheitsbestimmungen für elektrische Mess-, Steuer-, Regel- und Laborgeräte. Allgemeine Anforderungen</i>
------------------------------------	---

Stoffverbote (RoHS):

<i>BS EN IEC 63000:2018-12-10</i>	<i>Technische Dokumentation zur Beurteilung von Elektro- und Elektronikgeräten hinsichtlich der Beschränkung gefährlicher Stoffe</i>
-----------------------------------	--

Die alleinige Verantwortung für die Ausstellung dieser Konformitätserklärung in Bezug auf die Erfüllung der grundlegenden Anforderungen und die Anfertigung der technischen Unterlagen trägt der Hersteller.

Hersteller **FISCHER Mess- und Regeltechnik GmbH**
Bielefelder Str. 37a
32107 Bad Salzuflen, Germany
Tel. +49 (0)5222 974 0

Die Geräte werden gekennzeichnet mit:



Bad Salzuflen
04.10.2021

G. Gödde
Geschäftsführer



Abb. 32: UKCA_DE_DA01_10



UKCA Konformitätserklärung

Für das nachfolgend bezeichnete Erzeugnis

Produktbezeichnung **Differenzdruck Messgerät**
(mit Drehwinkel-Messumformer KE0905#9)

Typenbezeichnung **DA01 ... 20**

wird hiermit erklärt, dass es den grundlegenden Anforderungen entspricht, die in den nachfolgend bezeichneten britischen Bestimmungen festgelegt sind:

Gesetzliche Vorschrift Nr.

2016 No. 1091

2022 No. 1647

2021 No. 422

Beschreibung

Elektromagnetische Verträglichkeitsverordnung 2016

Die Verordnung über gefährliche Stoffe und Verpackungen (Legislative Funktionen und Änderungen) (EU-Austritt) Verordnungen 2020

Verordnung zur Beschränkung der Verwendung bestimmter gefährlicher Stoffe in Elektro- und Elektronikgeräten (Änderung) 2021

Die Produkte wurden entsprechend der nachfolgenden Normen geprüft.

Elektromagnetische Verträglichkeit (EMV):

BS EN IEC 61000-6-2:2019-02-25

BS EN IEC 61000-6-3:2021-03-30

Elektromagnetische Verträglichkeit Fachgrundnormen. Störfestigkeit für Industriebereiche

Elektromagnetische Verträglichkeit (EMV) Fachgrundnormen. Störaussendung für Wohnbereich, Geschäfts- und Gewerbebereiche sowie Kleinbetriebe

Stoffverbote (RoHS):

BS EN IEC 63000:2018-12-10

Technische Dokumentation zur Beurteilung von Elektro- und Elektronikgeräten hinsichtlich der Beschränkung gefährlicher Stoffe

Die alleinige Verantwortung für die Ausstellung dieser Konformitätserklärung in Bezug auf die Erfüllung der grundlegenden Anforderungen und die Anfertigung der technischen Unterlagen trägt der Hersteller.

Hersteller

FISCHER Mess- und Regeltechnik GmbH

Bielefelder Str. 37a

32107 Bad Salzuflen, Germany

Tel. +49 (0)5222 974 0

Die Geräte werden
gekennzeichnet mit:



Bad Salzuflen
04.10.2021

G. Gödde
Geschäftsführer



10 EAC Deklaration



ЕВРАЗИЙСКИЙ ЭКОНОМИЧЕСКИЙ СОЮЗ ДЕКЛАРАЦИЯ О СООТВЕТСТВИИ

Заявитель Общество с ограниченной ответственностью «МАТИС-М». Место нахождения: 117261, город Москва, улица Вавилова, дом 70, корпус 3, комната правления, Российская Федерация. Адрес места осуществления деятельности: 109029, город Москва, город, Сибирский проезд, дом 2, корпус 12, Российская Федерация, Основной государственный регистрационный номер: 1037739575125, телефон: +7 495 725-23-09, адрес электронной почты: info@matis-m.ru

в лице Генерального директора Шарова Александра Анатольевича

заявляет, что Прибор - манометр для измерения дифференциального давления, тип DA01, DA03, DA08, DA09, DA10, DA12

Продукция изготовлена в соответствии с директивой 2014/30/EU

Изготовитель "FISCHER Mess- und Regeltechnik GmbH"

Место нахождения: Bielefelder StraBe 37a, D-32107 Bad Salzuflen, Германия. Филиал завода-изготовителя: "FISCHER Mess- und Regeltechnik GmbH" место нахождения: Bielefelder StraBe 37a, D-32107 Bad Salzuflen, Германия.

Код ТН ВЭД ЕАЭС 9026 20 400 0, серийный выпуск

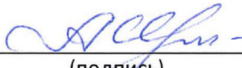
Соответствует требованиям Технического регламента Таможенного союза ТР ТС 020/2011 "Электромагнитная совместимость технических средств"

Декларация о соответствии принята на основании протокола № 01228-02/2017-06 от 14.06.2017 года. Испытательной лаборатории (центра) продукции народного потребления "Отдел 101" Общества с ограниченной ответственностью "Межрегиональный центр исследований и испытаний", регистрационный номер аттестата аккредитации № RA.RU.21AO47 Схема декларирования: 3д

Дополнительная информация ГОСТ 30804.3.2-2013 Совместимость технических средств электромагнитная. Эмиссия гармонических составляющих тока техническими средствами с потребляемым током не более 16 А (в одной фазе). Нормы и методы испытаний

ГОСТ 30804.3.3-2013 Совместимость технических средств электромагнитная. Ограничение изменений напряжения, колебаний напряжения и фликера в низковольтных системах электроснабжения общего назначения. Технические средства с потребляемым током не более 16 А (в одной фазе), подключаемые к электрической сети при несоблюдении определенных условий подключения. Нормы и методы испытаний
Условия хранения продукции в соответствии с ГОСТ 15150-69. Срок хранения (службы, годности) указан в прилагаемой к продукции товаросопроводительной и/или эксплуатационной документации.

Декларация о соответствии действительна с даты регистрации по 14.06.2022 включительно

 (подпись) М.П. Шаров Александр Анатольевич
(Ф. И. О. заявителя)

Регистрационный номер декларации о соответствии: ЕАЭС N RU Д-DE.АЛ16.В.77754

Дата регистрации декларации о соответствии: 15.06.2017





FISCHER Mess- und Regeltechnik GmbH

Bielefelder Str. 37a
D-32107 Bad Salzuflen

Tel. +49 5222 974-0

Fax +49 5222 7170

www.fischermesstechnik.de
info@fischermesstechnik.de